

И Н С Т Р У К Ц И Я

ПАНКРАТИЧЕСКИЙ БИНОКЛЬ  
ЮКОН™ 8-24x50



[www.yukonoptics.ru](http://www.yukonoptics.ru)

РУССКИЙ / ENGLISH / FRANÇAIS / DEUTSCH / ESPAÑOL / ITALIANO

- Non esporre per lungo tempo ad alte temperature o alla luce diretta del sole. Non lasciarlo in prossimità di fonti di calore.
- Quando non utilizzato, conservare il binocolo all'interno della borsa da trasporto in luogo asciutto e ben ventilato.
- **E' assolutamente vietato riparare o smontare il binocolo! L'inosservanza di questa regola invalida la garanzia.**

## ATTENZIONE!

In seguito alla variazione del fattore di ingrandimento, varia anche la scala dell'immagine, così è necessario mettere a fuoco nuovamente usando la ghiera di messa a fuoco centrale (3).

## MONTAGGIO DEL BINOCOLO SU TREPPIEDE

- Se si osserva per lunghi periodi in posizione ferma o se si utilizzano ingrandimenti elevati ( più di 16x), è raccomandato l'uso di un tripode.
- Per un montaggio appropriato, utilizzare l'adattatore.
- Installare l'adattatore sul treppiede.
- Togliere la vite di protezione dal foro filettato 1/4" sul corpo del binocolo.
- Avvitare la vite dell'adattatore nel foro filettato da 1/4".

## CONSERVAZIONE E TRASPORTO DEL BINOCOLO

- Avere cura delle lenti. Dopo l'uso del binocolo, rimettere sempre i tappi di protezione delle lenti. Prima di pulire le lenti, rimuovere con delicatezza le particelle di polvere o sabbia più grosse spazzolando molto delicatamente o soffiando per evitare graffi.
- Nel pulire le parti ottiche, utilizzare lo straccetto in dotazione al binocolo. In alternativa è possibile utilizzare qualsiasi tessuto pulito e morbido (cotone morbido, flanella, seta sono preferibili).
- Qualsiasi grasso dovrebbe essere rimosso con uno straccetto imbevuto di liquido specifico per lenti.
- In mancanza di tale liquido, alitare sulla superficie delle lenti e asciugare la condensa con un panno morbido e pulito.

### *Attenzione!*

*Per evitare danneggiamenti al trattamento delle lenti, non utilizzare mai carta (asciutta o bagnata) per pulire le lenti o applicare solventi direttamente sulle lenti.*

- Per pulire le parti esterne del binocolo utilizzare un panno asciutto. Per lucidarle, applicare una piccola quantità di Vaseline e similare nel panno.
- Il binocolo è uno strumento delicato, evitare cadute e proteggerlo da qualsiasi altro urto.

---

ПАНКРАТИЧЕСКИЙ БИНОКЛЬ ЮКОН 8-24x50..... 1- 6

---

---

YUKON 8-24x50 ZOOM BINOCULARS ..... 7-12

---

---

JUMELLES 8-24x50 AVEC ZOOM YUKON ..... 13-18

---

---

ZOOM FERNGLAS 8-24x50 YUKON ..... 19 - 24

---

---

EL PRISMÁTICO YUKON ZOOM 8-24x50 ..... 25 - 30

---

---

BINOCOLO YUKON 8-24x50 ZOOM..... 31- 36

---

РУССКИЙ

ENGLISH

FRANÇAIS

DEUTSCH

ESPAÑOL

ITALIANO

## МОДЕЛЬ 22121

Диаметр объектива, мм	50
Увеличение, крат	8 – 24
Удаление выходного зрачка, мм	15
Диаметр выходного зрачка, мм	6,25 – 2,08
Поле зрения, градусов	4 – 2,2
Линейное поле зрения на удалении 1000м, м	70 – 36,3
Минимальная дистанция фокусировки	7 м при 8 <sup>x</sup> ; 16 м при 24 <sup>x</sup>
Сумеречное число	20 – 34,6
Разрешение, сек	7,5 при 8 <sup>x</sup> ; 2,5 при 24 <sup>x</sup>
Диапазон фокусировки правого окуляра, дптр	±4
Диапазон рабочих температур	-30 °С...+40 °С
Габаритные размеры, мм	
- длина	197
- ширина	217
- высота	70
Масса, кг	1,1



### КОМПЛЕКТ ПОСТАВКИ

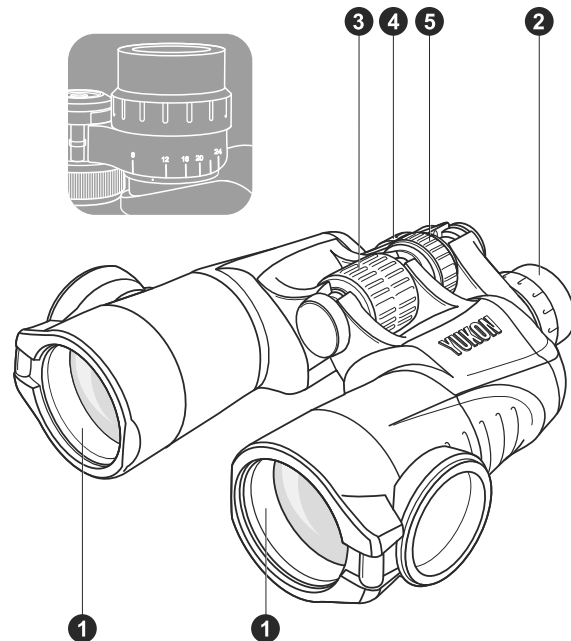
- Панкратический бинокль Юкон™ 8-24х50
- Шейный ремень
- Чехол
- Инструкция по эксплуатации
- Салфетка для протирки линз
- Гарантийная карточка

*Для улучшения потребительских свойств изделия в его конструкцию могут вноситься усовершенствования.*

- Riaprire i tappi e ruotare accuratamente la rotella di messa a fuoco centrale (3) fino ad ottenere un'immagine nitida su entrambe gli oculari.
- Durante sessioni osservative prolungate, potrete avere la necessità di regolare nuovamente la messa a fuoco. Ciò può essere fatto utilizzando solamente la rotella di messa a fuoco centrale (3) in quanto la regolazione diottrica del binocolo è già stata eseguita in funzione delle necessità personali. I caratteri speciali "+ | -" e "Δ", situati vicino all'oculare destro (4) aiutano ad individuare e ricordare le impostazioni della manopola di regolazione delle diottrie.

### REGOLAZIONE DEGLI INGRANDIMENTI

Il binocolo Yukon Zoom ha la possibilità di avere ingrandimenti variabili da 8<sup>x</sup> a 24<sup>x</sup>. Per impostare l'ingrandimento desiderato, far combaciare ruotando la ghiera di regolazione (5) il segno con il rispettivo valore di ingrandimento indicati sulla scala numerica situata sulla parte inferiore dell'oculare di destra (vedi figura).





## UTILIZZO DEI BINOCOLI YUKON™ 8-24x50 ZOOM

Prima di utilizzare il vostro binocolo per la prima volta, cortesemente dedicate qualche minuto alla lettura di tutte le istruzioni del presente manuale. Seguendo attentamente le istruzioni, otterrete le migliori prestazioni da questo strumento di precisione.

Prestare attenzione quando il vostro binocolo è utilizzato in presenza di bambini o persone inesperte nell'utilizzo di strumenti ottici.

### *Attenzione!*

*Proteggete sempre i vostri occhi e non osservate mai direttamente il sole o qualsiasi sorgente luminosa con il binocolo!*

Impostazione della distanza interpupillare

### *Attenzione!*

*Nel regolare la distanza interpupillare, prestate attenzione a non inserire le vostre dita nella scanalatura tra i due cannocchiali del binocolo.*

- Estrarre il binocolo dalla borsa e togliere i tappi dagli obiettivi (1) e dagli oculari (2).
- Per la massima funzionalità, una volta aperti, i tappi degli obiettivi (1) sono costruiti per rimanere agganciati al corpo del binocolo evitando di smarrirli.
- Individuare un gruppo di oggetti distanti tra loro e aprire o chiudere il binocolo (muovendo le due metà del binocolo in su o in giù) mentre si guarda attraverso gli oculari. Scegliere l'apertura che permette di vedere un'unica immagine degli oggetti.

## MESSA A FUOCO E REGOLAZIONE DIOTTRICA

- Puntare il binocolo ad un oggetto posto a qualsiasi distanza mantenendo chiuso il tappo dell'obiettivo destro, ruotare la grande rotella centrale di messa a fuoco (3) fino a vedere un'immagine nitida attraverso l'oculare sinistro non regolabile.

### **Attenzione! Non ruotare l'oculare di sinistra!**

- Con l'immagine ora a fuoco nell'oculare sinistro, potete procedere con la regolazione diottrica. Ciò compensa la differenza visiva naturale tra l'occhio destro e sinistro e riduce l'affaticamento degli occhi nell'utilizzo prolungato.
- Ora con il tappo chiuso nell'oculare sinistro, osservare l'oggetto attraverso l'oculare destro e ruotare la manopola di regolazione delle diottrie dell'oculare destro (4) fino ad ottenere un'immagine nitida.

## OTLICITELNYE OSOBNENOSTI PANKRATICHESKOGO BINOKLYA YUKON™ 8-24x50

- Широкий диапазон переменного увеличения от 8 до 24 крат
- Большая дистанция наблюдения
- Стильный дизайн
- Светосильная оптика
- Оптическая система на базе призм Порро
- Высокое качество изображения
- Механизм центральной фокусировки
- Эргономичный и компактный корпус
- Материал корпуса – обрешиненный, ударопрочный углепластик
- ECLIPSE™ – встроенные защитные крышки объективов
- Многослойное просветляющее покрытие линз, выполненное по вакуумной технологии TRUE COLOR™
- Оптическое стекло марки "BAK4"
- Возможность установки на фотоштатив (1/4")
- Стильный и прочный чехол

## ИНСТРУКЦИЯ ПО ИСПОЛЬЗОВАНИЮ

Панкратический бинокль Юкон 8-24x50- это универсальный прибор, предназначенный для любительского и профессионального применения. Сочетая в себе преимущества биноклей Юкон с различной кратностью, он является незаменимым средством для:

- Наблюдения на море и открытых пространствах
- Охоты, стрельбы, спортивных состязаний
- Наблюдения в сумерках
- Наблюдения в горах

*Пожалуйста, прочитайте инструкцию прежде чем приступить к эксплуатации бинокля.*

## ЭКСПЛУАТАЦИЯ

Будьте внимательны при обращении с биноклем. Особенно в том случае, если используете его вместе с детьми или людьми, не знакомыми с оптическими приборами и настоящей инструкцией.

### Регулировка межзрачкового расстояния

- Извлеките бинокль из чехла, откройте крышки объективов (1) и окуляров (2).
- Для Вашего удобства, конструкция крышек объективов (1) позволяет развести их в стороны и плотно прижать к корпусу бинокля. Вы можете также вращать откинутые крышки объективов относительно оптических осей бинокля до момента нахождения их наиболее удобного положения.
- Направьте бинокль на группу удаленных объектов и складывая (приближая левую и правую половины бинокля друг к другу) или раскладывая при одновременном наблюдении в окуляры, выберите такое положение, при котором Вы будете видеть только одно изображение предметов и ощущать их равноудаленность.

### **Внимание!**

*Берегите глаза. Не смотрите через бинокль на солнце и иные яркие источники света!*

## ФОКУСИРОВКА ИЗОБРАЖЕНИЯ И ДИОПТРИЙНАЯ НАСТРОЙКА

- Направьте бинокль на любой удалённый объект и, вращая барабан механизма центральной фокусировки (3), добейтесь чёткого изображения через левый неподвижный окуляр.  
**Внимание! Не пытайтесь крутить левый окуляр!**
- Закройте левый глаз и, наблюдая объект через правый окуляр, вращайте кольцо диоптрийной настройки правого окуляра (4) до получения качественного изображения рассматриваемого объекта в правом окуляре. Диоптрийная настройка проводится с целью выравнивания естественной разницы зрения между правым и левым глазом наблюдателя и снижения утомляемости глаз при длительных наблюдениях.
- Вращая барабан (3), подстройте бинокль до получения идеального изображения одновременно в обоих оптических каналах.

## CARATTERISTICHE DISTINTIVE DEI BINOCOLI YUKON™ 8-24x50 ZOOM

- Intervallo di ingrandimenti variabile da 8<sup>x</sup> a 24<sup>x</sup>
- Progetto innovativo che permette elevate distanze di osservazione con un corpo compatto
- Ottica grandangolare per un ampio campo di visione
- Schema ottico a prismi di porro che permette ingrandimenti più elevati e maggiore percezione della profondità
- Vetro ottico BAK4 per una ottima trasmissione della luce e una distorsione ai bordi ridotta
- Trattamento delle lenti multistrato TRUE COLOR™ che fornisce immagini luminose con una riproduzione fedele dei colori
- Regolazione centrale della messa a fuoco
- Corpo ergonomico che agevola l'operatività
- Tappi protettivi delle lenti ECLIPSE™ intelligentemente agganciati al corpo
- Rivestimento in gomma, corpo antiurto in fibra di carbonio
- Attacco per treppiede
- Qualità dell'immagine elevata
- Corpo robusto ed elegante

## DESCRIZIONE DEI BINOCOLI YUKON™ 8-24x50 ZOOM

Il binocolo Yukon 8-24x50 è un apparecchio creato per un utilizzo amatoriale e professionale. Unendo i vantaggi del binocolo a quelli degli ingrandimenti variabili, è indispensabile per:

- Osservazione in mare ed in spazi aperti
- Caccia, tiro ed eventi sportivi
- Osservazione in condizioni di luce crepuscolare
- Osservazione in montagna

MODELLO	22121
Diametro obiettivo, mm	50
Ingrandimento, x	8 – 24
Estrazione pupillare, mm	15
Diametro pupilla d'uscita, mm	6,25 – 2,08
Angolo di campo, m	4 – 2,2
Campo visivo a 1000 m, m	70 – 36,3
Minima distanza di messa a fuoco	7 m a 8°; 16 m a 24°
Valore crepuscolare	20 – 34,6
Risoluzione, sec	7,5 a 8°; 2,5 a 24°
Scala di regolazione del oculare destro, diottrie	±4
Temperatura di funzionamento	-30 °C...+40 °C
Dimensioni, mm	
lunghezza	197
larghezza	217
altezza	70
Peso (senza imballo), kg	1,1

**CONTENUTO DELLA CONFEZIONE:**

- Binocolo Yukon™ 8-24x50 Zoom
- Tracolla
- Borsa da trasporto imbottita
- Manuale d'uso
- Straccetto per la pulizia delle lenti
- Garanzia

Caratteristiche e specifiche sono soggette a migliorie e cambiamenti.



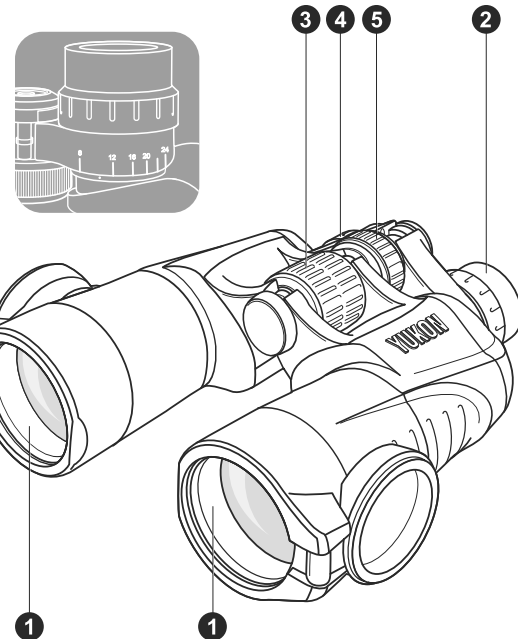
- Далее фокусировку изображения производите только с помощью барабана (3) – бинокль Вами уже был индивидуально настроен.
- Специальная маркировка "+ | -" и метка в виде треугольника "Δ", расположенные на оправе правого окуляра (4), помогут Вам легко определить и запомнить оптимальное положение кольца диоптрийной настройки.

**НАСТРОЙКА УВЕЛИЧЕНИЯ**

Панкратический бинокль Юкон имеет функцию изменения увеличения – от 8 до 24 крат. Для того чтобы выбрать необходимое увеличение, установите с помощью регулировочного колеса (5) метку напротив соответствующего показателя увеличения цифровой шкалы, расположенной на внутренней стороне правого окуляра (см. схему).

**Примечание!**

В связи с тем, что при изменении кратности изменяется масштаб изображения, для комфортной работы необходимо осуществлять повторную фокусировку изображения с помощью барабана механизма центральной фокусировки (3).



## УСТАНОВКА НА ШТАТИВ

- В случае необходимости проведения длительных наблюдений со статичной позиции или при большом увеличении (выше 16 крат), рекомендуется установить бинокль на штатив.
- Используйте для этого штативный адаптер.
- Закрепите адаптер на штативе.
- Отвинтите декоративный колпачок гнезда крепления 1/4", расположенный на фронтальной части оси механизма центральной фокусировки бинокля.
- Винтите винт адаптера в гнездо крепления 1/4". Бинокль установлен.

## ПРАВИЛА УХОДА И ХРАНЕНИЯ

- Избегайте загрязнения линз. После окончания работы с биноклем закрывайте объективы и окуляры защитными крышками. Для чистки оптических поверхностей используйте салфетку, входящую в комплект поставки, а в случае необходимости любую мягкую и чистую ткань (вата, фланель и шёлк подходят наилучшим образом).
- Перед тем, как протирать линзы, осторожно смахните кисточкой с них пыль и песок. Жировые пятна снимайте салфеткой, намоченной спиртом. В полевых условиях и в случае отсутствия спирта, подышите на внешнюю поверхность линз и насухо протрите возникшее запотевание.

### **Внимание!**

*Во избежание повреждения просветляющего покрытия не протирайте линзы бумагой (сухой или смоченной), а также не лейте спирт непосредственно на их поверхность!*

- Чистку наружных поверхностей корпуса проводите сухой салфеткой. При необходимости придать блеск, можете нанести несколько капель синтетического чистящего средства и растереть.

## MONTAR EL BINOCULAR A UN TRÍPODE

- Durante los periodos de larga observación en una posición estacionaria, se recomienda montar los binoculares en un trípode. Para montarlo apropiadamente, por favor utilice el trípode adaptador.
- Sujete el adaptador al trípode.
- Remueva el tornillo protector de la rosca de ¼", de la base de los binoculares
- Ahora, enrosque en el adaptador los binoculares. Los binoculares están ahora correctamente montados.

## CORRECTO GUARDADO Y CUIDADO DE SUS BINOCULARES

- Mantener los lentes libres de toda acumulación de suciedad, tanto como las condiciones lo permitan.
- Antes de limpiar los lentes, soplar sobre ellos para remover cualquier partícula de arena y suciedad. Cuando limpie la superficie óptica, por favor utilice el paño que viene con el set de accesorios. Si no puede encontrar el paño usted puede utilizar cualquier paño suave, limpiadores de fabrica (telas de algodón, frañela, seda, o un hisopo de algodón, serían ideales).
- Cualquier grasa puede ser removida con un pañuelo empapado en alcohol. De no poseer alcohol en el campo, eche vaho sobre la superficie de los lentes y remueva la condensación con un paño suave.

### *Atención!*

*Con la intención de evitar daños en las capas de los lentes, nunca utilice papel (seco o mojado) para limpiar los lentes ni aplique directamente alcohol sobre los lentes.*

- Para limpiar el exterior de los binoculars, utilice un pañuelo seco. Para el brillo, aplique al pañuelo un poco de sustancia de limpieza.
- Los binoculars son un sensible instrumento óptico, no deberán golpearse. Cuídelos de cualquier otro daño físico.
- No deberá exponer prolongadamente los binoculares a altas temperaturas o directamente a la luz del sol. No deberá de dejarlos cerca calentadores o elementos calientes.
- Cuando no los utilice, tenga sus binoculars en el estuche que viene incluido, en un lugar a temperatura media, seco, y bien ventilado.
- **¡Se terminantemente prohíbe reparar o desmontar los binoculares! Inobservancia de estos demandas lleva a la cancelación de la garantía.**

- Старайтесь не подвергать бинокль длительному воздействию высоких температур и прямых солнечных лучей. Не оставляйте его в непосредственной близости от нагревательных приборов, ламп накаливания и отопителей.
- Оберегайте бинокль от падений с высоты и других механических повреждений.
- Храните бинокль в чехле, в сухом, отапливаемом и проветриваемом помещении.
- **Ремонтировать и разбирать бинокль запрещается! Нарушение данного требования может привести к аннулированию гарантии на бинокль.**

MODEL	22121
Objective lens diameter, mm	50
Magnification, x	8-24
Eye relief, mm	15
Exit pupil diameter, mm	6.25 - 2.08
Angle of view, angular degree	4 - 2.2
Field of view at 1000 m distance, m	70 - 36.3
Minimal focus distance, m	7 m at 8 <sup>x</sup> ; 16 m at 24 <sup>x</sup>
Twilight factor	20 - 34.6
Resolution, sec	7.5 (at 8 <sup>x</sup> ) - 2.5 (at 24 <sup>x</sup> )
Focusing range of the right eyepiece, diopter	±4
Operating temperatures	-30 °C...+40 °C / -22 °F... +105 °F
Dimensions, mm/in	
length	197 / 7.7
width	217 / 8.5
height	70 / 2.7
Weight (without packaging), kg/lb	1.1 / 2.4

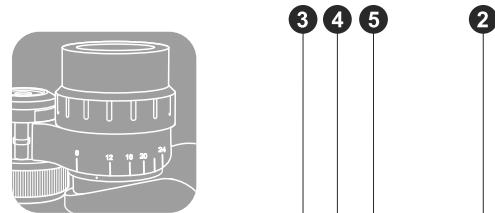
#### PACKAGE CONTENTS:

- Yukon™ 8-24x50 Zoom Binoculars
- Neck Strap
- Padded Carrying Case
- User Manual
- Lens Cloth
- Warranty Card

For improvement purposes, design of this product is subject to change.



- Cuando continúe observando, usted encontrará que necesitará refocalizar la imagen. Esto deberá de ser hecho solo utilizando la rueda de enfoque central (3) hasta que usted halla ajustado el binocular a su necesidad individual.
- Caracteres especiales "+ | -" y "Δ", localizados cerca del visor derecho (4), le ayudara a marcar mas fácilmente y a recorder ajuste personal para el botón de ajuste de dioptrías.

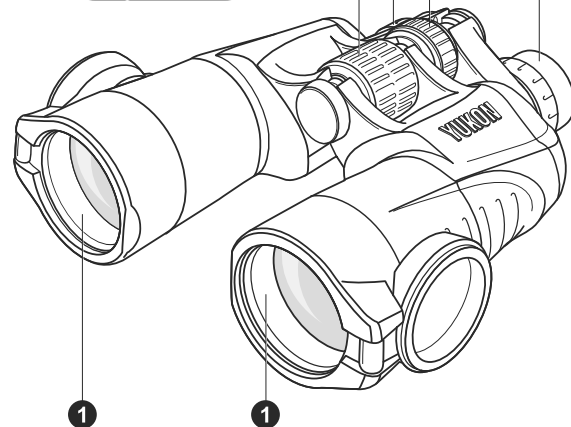


#### REGULACIÓN DE AUMENTOS

Los binoculares de zoom tienen la función de regulación del aumento desde 8<sup>x</sup> till 24<sup>x</sup>. Para ajustar el aumento necesario, coincida por media de la rueda de ajuste (5) la marca con el valor de ajuste respectivo que están indicados sobre la escala numerada, situada sobre la parte inferior del ocular derecho (vea ilustración).

#### NOTA!

A causa de cambio de ajuste, las proporciones de imagen se cambian tambien, por so, para hacer el uso de los binoculares mas cómodo, hay que re-focar de novo usando la rueda de enfoque central (3).



## UTILIZANDO SUS BINOCULARES DE ZOOM YUKON™ 8-24x50

Antes de utilizar los binoculares por primera vez, por favor lea todas las instrucciones que contiene el manual de instrucciones. Cuidadosamente siga las instrucciones, usted obtendrá lo mejor de este instrumento de precisión. Proteja sus binoculares con precaución mientras los esté utilizando en compañía de niños o personas que no estén familiarizadas con el apropiado uso del instrumento.

**Atención! Siempre proteja sus ojos y nunca observe directamente al sol o a ningún otro objeto brillante con los binoculares!**

Ajuste de la distancia interpupilar

**Atención! Cuando ajuste la distancia interpupilar, sea cuidadoso en no atascar la punta de sus dedos en la acción plegable de los dos tubos del binocular.**

- Saque los binoculares de su estuche y abra todas las tapas de los lentes en ambos objetivos (1) y de los pequeños lentes del ocular (2).
- Para una mayor utilidad, las tapas de objetivo (1) están hechas para que queden planas. Para su conveniencia, usted puede rotar las tapas sobre el centro hasta encontrar la mejor posición.
- Elija un objeto en una distancia y apunte en su dirección, deje su mirada fija en el objetivo a través de los binoculares. Mueva las dos mitades de los binoculares hacia arriba y abajo cerca del pivó central (3), ajuste la distancia interpupilar hasta ver un solo campo circular.

## FOCALIZAR LOS BINOCULARES Y EL AJUSTE DIÓPTRICO

- Apunte los binoculares a un objeto distante con la tapa derecha cerrada, gire la rueda del enfoque central (3), hasta que usted observe una nítida imagen a través del ocular izquierdo.
- Con la imagen en el visor izquierdo ahora nítida, usted puede proceder al ajuste dióptrico. Esto le reduce la diferencia natural entre el ojo derecho y el izquierdo y reducirá el cansancio visual en un prolongado uso.
- Con la tapa del lente izquierdo ahora cerrada, mire a través del visor derecho a un objeto distante y gire el botón de dioptrías del visor derecho (4) hasta que usted observe una imagen clara.
- Vuelva a abrir la tapa de los lentes y atentamente gire la rueda del foco central (3) hasta que obtenga una imagen nítida a través de los dos tubos.

## DISTINGUISHING FEATURES OF THE YUKON™ 8-24x50 ZOOM BINOCULAR

- Great magnification range – from 8<sup>x</sup> up to 24<sup>x</sup>
- Innovative structural design which allows long distance viewing in a compact package
- Porro prism system which yields higher magnification and greater depth perception
- BAK4 optical glass for optimum light transmission and reduced distortion at the edges
- TRUE COLOR™ multilayer lens coatings that provide bright images and natural color reproduction
- Center focus mechanism
- Ergonomic body for easy operation
- ECLIPSE™ protective lens caps smartly engineered into the body
- Rubber-armored, shock-proof carbon plastic body
- Tripod mountable
- High viewing range
- High image quality
- Stylish and durable case

## OVERVIEW

Yukon 8-24x50 Zoom Binocular is a universal device designed for amateur and professional use. Combining advantages of the Yukon binoculars with various magnifications, it is indispensable for:

- Marine and wide open observation
- Hunting, shooting, sporting events
- Observation in twilight conditions
- Mountainside observation

## USING YOUR YUKON™ 8-24x50 ZOOM BINOCULARS

Before using your binoculars for the first time, please review all of the instructions contained within the instruction manual. Carefully following the instructions, you will get the most out of this precision instrument. Protect your binoculars by exercising caution when in the company of children or people unfamiliar with the proper use of optical instruments.

### *Attention!*

*Always protect your eyes and never look directly at the sun or any other source of bright light through the binoculars!*

Setting the interpupillary distance (IPD)

### *Attention!*

*When setting the Interpupillary Distance, be careful not to jam the tips of your fingers in the folding action of the two barrels of the binoculars.*

- Remove the binoculars from their case and flip open all four lens caps on both the large objective (1) and the smaller eyepiece lenses (2).
- For utmost utility, the objective lens caps (1) are constructed to lie flat against the housing. For your convenience, you can rotate the opened lens caps to about their center until you find the most unobtrusive position.
- Pick a group of objects off in the distance and folding or unfolding the binoculars (moving the two halves of the binoculars up or down close to the central pivot) while observing through the eyepieces, choose such a position when you see only one image of the objects and feel they are equally remote.

## FOCUSING THE BINOCULARS AND DIOPTRIC ADJUSTMENT

- Aiming the binoculars at any distant object, turn the large center focus wheel (3), until you see a sharp image through the left fixed eyepiece. **Do not attempt to rotate the left eyepiece!**
- With the image in the left eyepiece now focused, you can proceed to Dioptic Adjustment. This will address the natural differences between the right and the left eyes and reduce eyestrain from prolonged use.
- Look through the right eyepiece at the distant object and turn the Diopter Knob of the right eyepiece (4) until you get a crisp image.

## CARACTERÍSTICAS DISTINTIVAS DE BINOCULARES DE ZOOM YUKON™ 8-24x50

- Aumentos de 8<sup>x</sup> hasta 24<sup>x</sup>
- Diseño estructural innovador que permite una visión a mayor distancia con un menor tamaño
- Sistema prisma de porro que permite un gran aumento y una gran percepción de profundidad
- Vidrio óptico BAK4 para una óptima transmisión de la luz y reducida distorsión en los bordes
- TRUE COLOR™ Lentes multi-tratados que proveen imágenes brillantes y una reproducción de color natural
- Mecanismo de enfoque central
- Cuerpo ergonómico para un fácil manejo
- ECLIPSE™ tapas de objetivos integradas en el cuerpo
- Armadura de goma protectora contra golpes, cuerpo de carbón plástico
- Trípode acoplable
- Alto rango de visión
- Alta calidad de imagen
- Estuche duradero de diseño

## DESCRIPCIÓN DE LOS BINOCULARES DE ZOOM YUKON™ 8-24x50

Binoculares de zoom Yukon 8-24x50 son un instrumento ideal construido para el uso de aficionados y profesionales. Reuniendo en sí las ventajas de los binoculares Yukon de varios aumentos, estos binoculares son universal para la aplicación en diferentes esferas, incluyendo:

- Observaciones marinas y grandes espacios abiertos
- Caza, tiro, eventos deportivos
- Observaciones en penumbra
- Observaciones de montaña



MODELO	22121
Diámetro de la lente, mm	50
Aumentos, x	8 - 24
Alivio pupilar, mm	15
Diámetro de salida de pupila, mm	6,25 – 2,08
Ángulo de visión, grado angular no menor de	4 – 2,2
Campo de visión a 1000 m de distancia, m	70 – 36,3
Distancia de enfoque mínima	7 m a 8 <sup>x</sup> ; 16 m a 24 <sup>x</sup>
Factor crepuscular	20 – 34,6
Resolución, sec	7,5 a 8 <sup>x</sup> ; 2,5 a 24 <sup>x</sup>
Ajuste dióptrico del ocular derecho, dioptrías	±4
Temperaturas de utilización	-30°C...+40°C
Dimensiones, mm	
Longitud	197
Ancho	217
Altura	70
Peso (sin embalaje), kg	1.1

#### CONTENIDO DEL EMBALAJE:

- Prismático Yukon™ Zoom 8-24x50
- Cinta para el cuello
- Bolsa acolchada
- Manual de instrucciones
- Paño para las lentes
- Tarjeta de garantía

Con el fin de mejorar el diseño del producto, este puede estar sujeto a cambios.



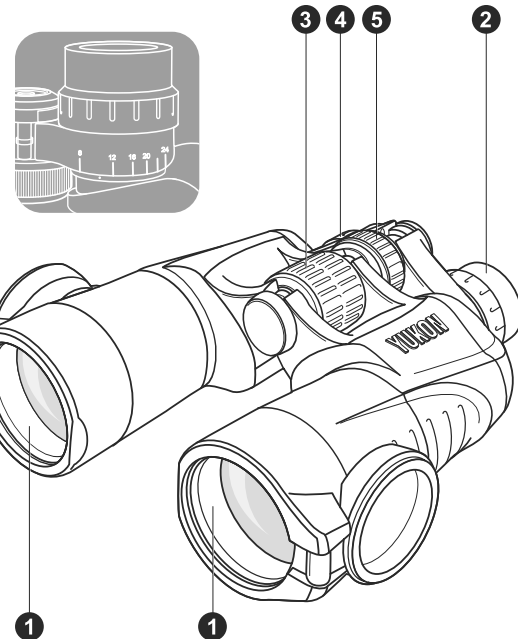
- Turn the central focusing wheel (3) until you get a sharp image through both barrels.
- As you continue viewing, you may find that you need to refocus the image. This should be done only using the central focusing wheel (3) as you have already tuned the binoculars to your individual needs.
- Special characters "+ | -" and "Δ", located near the right eyepiece (4), will help you to easily mark and remember your personal setting for the Diopter Knob.

#### MAGNIFICATION ADJUSTMENT

The Yukon Zoom Binoculars have a magnification change feature – from 8<sup>x</sup> till 24<sup>x</sup>. In order to adjust the desired magnification, using the adjustment knob (5) set the mark opposite the respective magnification value shown on the numeric scale located on the underside of the right eyepiece (see picture).

#### NOTE:

Due to the magnification changing, the scale of the image also changes, so to make operation most comfortable, it is advisable to re-focus using the central focusing knob (3).



## MOUNTING THE BINOCULARS ONTO A TRIPOD

- During periods of extensive observation in a stationary position or at large magnifications (more than 16 $\times$ ), it is recommended to mount the binoculars onto a tripod. To mount them properly, please use the tripod adapter.
- Secure the adapter to the tripod.
- Remove the protective screw from the 1/4" threaded socket in the base of the binoculars.
- Now, screw in the adapter screw into the binoculars' 1/4" threaded socket. The binoculars are now securely mounted.

## CARE AND MAINTENANCE

- Avoid lens contamination. When you are finished using your binoculars, put the objective and eyepiece protective caps back.
- Aim to keep the lenses free of any dirt accumulation, as much as the conditions allow. Before cleaning the lenses, blow on them to remove sizable particles of sand and dust.
- When wiping optical surfaces, please use the lens cloth which comes standard with the set. If a lens cloth cannot be found, you can use any soft, clean fabric (soft cotton cloth, flannel, silk, or a cotton swab are best).
- Any grease should be removed with a tissue soaked in rubbing alcohol. In field conditions or if you do not have rubbing alcohol, breathe right onto the surface of the lens and dry the condensation off with a soft, clean cloth.

### *Attention!*

*In order to avoid damaging the lens' coatings, never use paper (dry or wet) to clean the lens nor apply rubbing alcohol directly onto the lens.*

- To clean the binoculars' exterior, please use a dry tissue. For sheen, apply a few drops of synthetic cleaning means to the tissue.
- The binoculars are a sensitive optical instrument; do not drop them. Safeguard them from any other physical damage.
- Do not subject the binoculars to prolonged exposure to direct sunlight or high temperatures.
- Do not leave near a heater or heating appliances.

## MONTIEREN AUF STATIV

- Wenn Sie dauernde Beobachtungen von unbeweglicher Stellung oder bei höher Vergrößerung (mehr als 16<sup>x</sup>) ausführen müssen, ist es empfehlenswert das Fernglas auf Stativ zu montieren. Dazu verwenden Sie den Adapter.
- Den Adapter auf dem Stativ befestigen.
- Die Befestigungskappe auf dem Vorderteil der Fokussierwalze abschrauben.
- Die Schraube des Adapters in die Buchse (1/4 Zoll) einschrauben. Das Fernglas ist eingestellt.

## WARTUNG UND AUFBEWAHRUNG

- Vermeiden Sie die Linseverschmutzung. Nachdem Verbrauch des Fernglases, bedecken Sie die Okulare und Objektive mit ihren Schutzkappen. Die Reinigung der optischen Teile (Linsen) sollte mit einem speziell für beschichtete Linsen geeigneten weichen Tuch oder anderen weichen sauberen Stoffen (Watte, Flanell und Seide passen am besten) erfolgen.
- Bevor die Linsen auszuwischen, sollte Staub und Sand vorsichtig abgeschüttelt oder fortgepusht werden. Fettflecke sollten mit in Spiritus angefeuchtetem Tuch entfernt werden. Wenn Sie Spiritus nicht haben, atmen Sie auf die Linse und danach machen Anlaufen sauber.

*Achtung! Um die Mehrschichtvergütung nicht zu beschädigen, die Linsen mit Papier (trockenes oder angefeuchtetes) nicht auswischen und Spiritus direkt auf die Linsenflächen nicht gießen!*

- Reinigen der äußeren Flächen des Gehäuses sollte mit einem trockenen Tuch erfolgt. Um Glanz zu verleihen, einige Tropfen von ne oder ähnliche Schmiere auftragen und abreiben.
- Das Fernglas den hohen Temperaturen und direkte Sonnenstrahlen nicht ausgesetzt sollte.
- Das Gerät darf nicht in der Nähe von Luftungsschächten oder Heizgeräten aufbewahrt werden!
- Das Gerät sollte gegen Fallen und andere mechanischen Beschädigungen geschützt werden.
- Das Gerät sollte im mitgelieferten Futteral in einem trockenen, gut belüfteten Raum aufbewahrt werden.  
**Es ist streng verboten das Fernglas selbst zu reparieren oder zerlegen! Nichteinhaltung dieser Erfordernissen kann zum Garatieannulierung führen.**

- When not in use, keep your binoculars in the included carrying case in a warm, dry, and well-ventilated area.
- **It is strongly forbidden to repair or disassemble the binoculars! Failure to comply with this requirement may void the warranty.**

MODÈLE	22121
Diamètre de l'objectif, mm	50
Grossissement, x	8 - 24
Dégagement oculaire, mm	15
Diamètre de la pupille de sortie, mm	6,25 - 2,08
Angle de vision, degrés angulaire	4 - 2,2
Champ de vision linéaire à une distance de 1000 m, m	70 - 36,3
Distance de mise au point minimale	7 m (8') - 16 m (24')
Indice crépusculaire	20 - 34,6
Résolution, sec	7,5 (8"); 2,5 (24')
Champ de mise au point de l'oculaire droit, dioptré	±4
Températures d'utilisation	-30 °C...+40 °C
Dimensions, mm	
- longueur	197
- largeur	217
- hauteur	70
Poids (sans l'emballage), kg	1,1

#### CONTENU DE L'EMBALLAGE

- Jumelles Yukon™ 8-24x50 avec Zoom
- Cordon cou
- Étui housse matelassé
- Guide d'utilisation
- Chiffonnette
- Carte de garantie

Le design de ce produit pourrait être amené à changer, afin d'améliorer son utilisation.



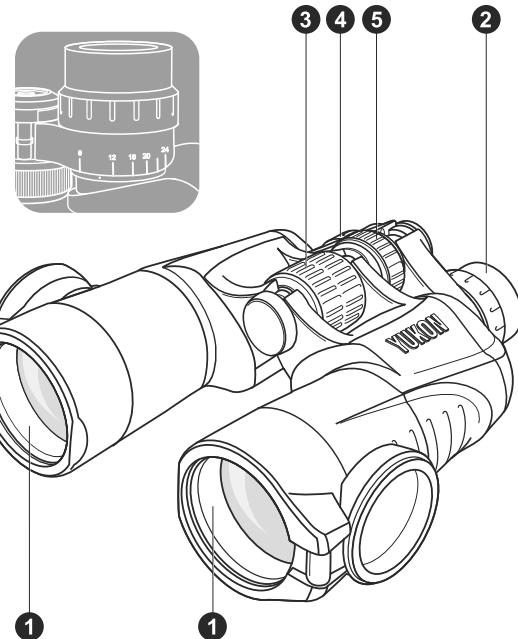
- Weiteres Fokussieren sollte nur mit der Fokussierwalze (3) ausgeführt werden – das Fernglas ist schon individuell eingestellt.
- Spezielle Markierung "+ | -" und ein dreieckförmiges Zeichen "Δ" auf dem rechten Okular (4) helfen Sie die optimale Position des Dioptrienausgleichs zu merken.

#### VERSTELLUNG DER VERGRÖßERUNG

Das Zoom Fernglas Yukon 8-24x50 hat eine 8-24-fache variable ZOOM Vergrößerung. Um die notwendige Vergrößerung aufzustellen, vereinen Sie mittels des Einstellrings (5) das Merkzeichen mit dem entsprechenden Vergrößerungswert, der auf der Nummerskala auf dem Unterteil des Okulars steht (siehe Abbildung).

#### BEMERKUNG!

Wegen der variablen Vergrößerung, ändert sich auch der Maßstab der Abbildung, um die Verbrauch höchstens bequem zu machen, ist es empfehlenswert noch einmal mittels der Fokussierwalze (3) zu fokussieren.



## BESONDERHEITEN DES BETRIEBES

*Bitte, lesen Sie die Gebrauchsanweisung bevor das Fernglas zu nützen.*

Das Fernglas sollte mit Aufmerksamkeit benützt werden, besonders wenn das Fernglas zusammen mit Kindern oder mit Personen, die mit optischen Geräten nicht umgehen und diese Gebrauchsanweisung nicht kennen, benützt wird.

## EINSTELLEN DER PUPILLENDISTANZ

- Das Fernglas aus dem Futteral herausnehmen, die Objektiv (1) - und Okulardeckel (2) aufmachen.
- Für Ihren Komfort, können Sie die Objektivdeckel (1) seitlich auseinanderschieben und auf das Gehäuse dicht drücken. Sie können auch die aufklappbaren Objektivdeckel um die optischen Achsen des Fernglases drehen bis Sie die bequemste Position finden.
- Das Fernglas auf eine Gruppe von Objekten auf eine Distanz richten und während Beobachtung durch die Okulare die Pupillendistanz mittels Umstellung der linken und rechten Hälften des Gehäuses relativ der Achse der Fokussierwalze (3) einstellen.

*Achtung!*

*Schaden Sie Ihre Augen. Schauen Sie niemals mit dem Fernglas in die Sonne oder andere Lichtquellen!*

## FOKUSSIEREN UND DIOPTRIENAUSGLEICH

- Das Fernglas auf ein fernes Objekt richten und durch Drehen der Fokussierwalze (3) ein qualitatives Bild im linken unbeweglichen Okular erreichen.  
**Achtung! Es ist streng verboten das linke Okular zu drehen!**
- Den Deckel des rechten Okulars abnehmen.
- Das linke Auge schließen und das Bild durch das rechte Okular beobachten, den Dioptrienausgleichring des rechten Okulars (4) rotieren bis Sie ein qualitatives Bild in dem rechten Okular sehen.
- Den Okulardeckel zurück aufstellen.
- Durch Drehen der Fokussierwalze (3), das Gerät nachstellen bis Sie ein ideales Bild gleichzeitig in beiden optischen Kanälen sehen.

## CARACTÉRISTIQUES DIFFÉRENCIATRICES DES JUMELLES 8-24x50 YUKON™ AVEC ZOOM

- Champ du grossissement variable de: 8<sup>x</sup> à 24<sup>x</sup>
- Optiques à grand champ pour un large champ de vision
- Système de prismes à Porro qui permet un plus grand grossissement et une vision dans une plus grande profondeur
- Traitement du prisme BAK4 pour une transmission lumineuse optimum et une réduction de la déformation sur les bords
- Lentilles traitées multicouches TRUE COLOR™ fournissant des images lumineuses et une reproduction des couleurs naturelles
- Mécanisme de mise au point centrale
- Conception ergonomique pour une utilisation facile
- Système exclusif ECLIPSE™ permettant de bloquer les protégés oculaires et objectifs sur le corps des jumelles
- Revêtement "Rubber-Armor", corps anti-chocs en carbone et en pvc
- Adaptateur trépied
- Haute qualité d'image
- Étui housse résistant

## NOTICE D'UTILISATION

Les jumelles Yukon 8-24x50 avec zoom sont «universelles», pour un usage professionnel ou amateur. En combinant les avantages de grossissements variés, ces jumelles sont indispensables pour:

- La marine et l'observation sur un large champ
- La chasse, le tir, et les événements sportifs
- L'observation dans des conditions crépusculaires
- L'observation en montagne

## LORS DE L'UTILISATION DES JUMELLES YUKON™ 8-24x50 AVEC ZOOM

Avant d'utiliser vos jumelles pour la première fois, veuillez relire toutes les instructions prévues dans ce manuel. Les instructions suivantes vous garantiront les meilleures conditions d'utilisation possibles de cet appareil de précision. Protégez vos jumelles et agissez avec prudence en présence d'enfants ou de personnes non-familiarisées avec des équipements optiques.

**Attention! Veuillez à protéger vos yeux et à ne jamais regarder directement le soleil ou toute autre source de lumière puissante à travers les jumelles!**

Réglage de la distance inter pupillaire

**Attention! Lors du réglage de la distance inter pupillaire, veuillez à ne pas vous coincer le bout des doigts en repliant les deux cylindres des jumelles.**

- Enlevez les jumelles de leur housse et retirez les quatre protèges oculaire et objectif, placés sur les objectifs (1) (plus larges) et sur les oculaires (2) (plus petits).
- Pour une utilisation optimale, les protèges objectifs (1) sont conçus pour être fixés à plat sur le corps des jumelles. Par commodité, vous pouvez effectuer une rotation sur les objectifs ouverts à environ leur centre, jusqu'à ce que vous trouviez la position la plus discrète.
- Sélectionnez un groupe d'objets à distance et jumelles repliées ou dépliées (en bougeant les deux moitiés des jumelles d'après le pivot central), lorsque vous observez à travers les oculaires, choisissez une position où vous ne voyez qu'une seule image des objets et où vous trouvez qu'ils sont éloignés à égale distance.

## MISE AU POINT DES JUMELLES ET AJUSTEMENT DIOPTRIQUE

- En dirigeant les jumelles vers un objet à distance avec le protège objectif droit fermé, tournez la molette centrale de mise au point (3), jusqu'à ce que vous obteniez une image nette à travers l'oculaire fixe gauche.  
**Attention! Ne pas essayer de faire une rotation de l'oculaire gauche!**
- Grâce à la mise au point de l'image dans l'oculaire gauche, vous pouvez ensuite procéder à l'ajustement dioptrique. Cela permet de traiter les différences naturelles entre l'œil gauche et l'œil droit et cela réduit la fatigue des yeux lors d'une utilisation prolongée.

## UNTERSCHIEDUNGSZÜGE VON ZOOM FERNGLÄSERN YUKON™ 8-24x50

- Umfang der Wechselvergrößerung von 8 bis 24-fach
- Grosse Beobachtungsdistanz
- Spitzendesign
- Lichtstarke Optik
- Porroprismensystem
- Hohe Abbildungsqualität
- Fokussierwalze
- Ergonomisches und Kopmpaktgehäuse
- Gummiertes, stoßgesichertes Carbonfaserkunststoffgehäuse
- ECLIPSE™- aufklappbare Objektivschutzdeckel
- Mehrschichtvergütete Optik, Vakuumtechnologie TRUE COLOR™
- BAK4 - Prismen
- Auf Stativ montierbar (1/4 Zoll)
- Stillvolles und dauerhaftes Futteral

## BESCHREIBUNG DER ZOOM FERNGLÄSERN YUKON™ 8-24x50

Das Zoom Fernglas 8-24x50 ist ein Mehrzweckgerät, das für Amateur- und Professionsverbrauch geeignet ist. Kombiniert in sich Vorteile der Ferngläser mit verschiedenen Vergrößerungen, ist das Zoom Fernglas Yukon 8-24x50 unentbehrlich für:

- Beobachtung am Meer und auf freiem Raum
- Jagd, Schießen, Sportveranstaltungen
- Beobachtung in der Dämmerung
- Beobachtung im Gebirge

MODELL	22121
Objektivlinsendurchmesser, mm	50
Vergrößerung, x	8 - 24
Austrittspupillenabstand, mm	15
Austrittspupillendurchmesser, mm	6,25 – 2,08
Sehfeld, Winkelgrad	4 – 2,2
Sehfeld auf 1000 m Entfernung, m	70 – 36,3
Minimale Fokussierdistanz, m	bei 8 <sup>x</sup> – 7 m; bei 24 <sup>x</sup> – 16 m
Dämmerungszahl	20 – 34,6
Auflösung, sec	7,5 bei 8 <sup>x</sup> ; 2,5 bei 24 <sup>x</sup>
Dioptrienausgleich des rechten Okulars, Dioptrien	±4
Betriebstemperaturbereich	-30°C...+40°C
Abmessungen, mm	
Länge	197
Breite	217
Höhe	70
Gewicht, kg	1,1

**LIEFERUMFANG:**

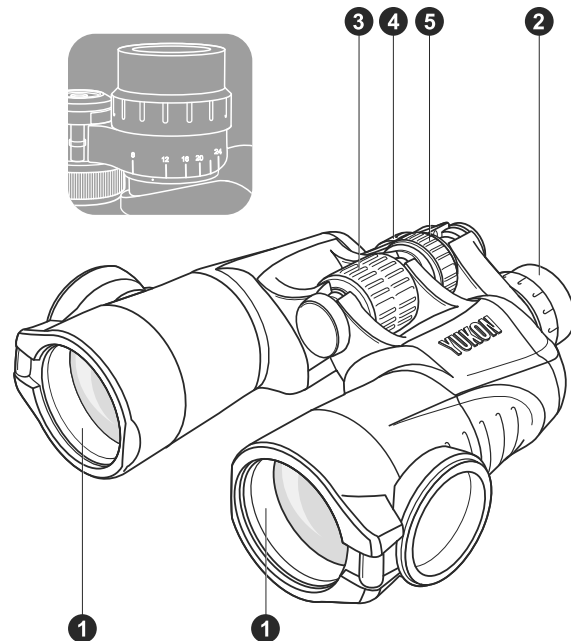
- Zoom Fernglas YUKON™ 8-24x50
- Halsriemen
- Futteral
- Bedienungsanleitung
- Putztuch
- Garantieschein

Änderung des Designs zwecks höherer Gebrauchseigenschaften vorbehalten.

- En fermant le protège objectif gauche, regardez maintenant à travers l'oculaire droit un objet à distance et tournez la poignée dioptrique de l'oculaire droit (4) jusqu'à ce que vous obteniez une image précise.
- Enlevez le protégé objectif et tournez avec attention la molette centrale de réglage (3) jusqu'à ce que vous obteniez une image précise à travers les deux cylindres.
- En continuant votre observation, il se peut que vous ayez à refaire une mise au point de l'image. Cela devrait être effectué en utilisant seulement la molette centrale (3) de mise au point, étant donné que vous avez déjà réglé les jumelles selon vos besoins.
- Des symboles spéciaux "+ | -" et "Δ", situés près de l'oculaire droit (4), vous aideront à vous faire facilement des repères pour retrouver vos réglages personnels de la poignée dioptrique.

**AJUSTEMENT DU GROSSISSEMENT**

Les jumelles zoom Yukon présentent un changement de grossissement – de 8<sup>x</sup> à 24<sup>x</sup>. Pour ajuster dans le grossissement désiré, faire correspondre la molette d'ajustement (5), la marque face à la valeur du grossissement correspondant est visible sur l'échelle numérique située sur la partie inférieure de l'oculaire droit (voir figure).



### **Important!**

*Compte tenu du changement de grossissement, l'échelle de l'image change également, pour rendre l'opération plus confortable, il est nécessaire de faire une mise au point supplémentaire en utilisant la molette centrale (3) de mise au point.*

### **MONTAGE DES JUMELLES SUR LE TRÉPIED**

- Il est conseillé de monter les jumelles sur un trépied, lors d'observations intensives: dans une position fixe, ou dans des grossissements importants (plus de 16 fois). Pour les monter convenablement, veuillez utiliser l'adaptateur trépied.
- Sécurisez l'adaptateur sur le trépied.
- Enlevez la vis de protection du filetage sur la base des jumelles.
- Ensuite, vissez l'adaptateur sur le pas de vis 1/4" des jumelles. Les jumelles sont maintenant montées en sécurité.

### **STOCKAGE ET ENTRETIEN DE VOS JUMELLES**

- Evitez la contamination des lentilles. Lorsque vous avez terminé d'utiliser les jumelles, replacez les protèges oculaires et objectifs.
- Avant de nettoyer les lentilles, soufflez les pour enlever les particules de sable et de poussière.
- Lorsque vous essuyez les optiques, veuillez utiliser la chiffonnette fournie. Si vous ne disposez pas d'une chiffonnette, utilisez un tissu doux (tissu en coton doux, en soie, en flanelle)
- Toute tâche grasse doit être enlevée à l'aide d'un tissu imbibé d'alcool à 90°. Lorsque vous vous trouvez sur le terrain et que vous ne disposez pas d'alcool à 90°, embuez directement la surface des lentilles et séchez la condensation avec un tissu doux.

*Attention! Afin d'éviter d'endommager le traitement des lentilles, ne jamais utiliser de papier (sec ou humide) ou d'alcool à 90° directement sur les lentilles lors du nettoyage des lentilles.*

- Pour nettoyer l'extérieur des jumelles, veuillez utiliser un tissu sec. Pour le polissage, appliquez quelques gouttes de Vaseline ou une substance similaire sur un chiffon.
- Les jumelles sont des instruments optiques fragiles, ne pas les laisser tomber. Garder les en sécurité hors de danger.

- Ne pas exposer les jumelles à la lumière du soleil directe ou à des températures trop hautes. Ne jamais les laisser à côté d'un chauffage ou d'appareils de chauffage.
- Lorsqu'elles sont hors fonction, conservez vos jumelles dans leur étui housse, dans un endroit sec, suffisamment chaud et ventilé.
- **Il est fortement interdit de réparer ou de désassembler les jumelles! Le non-respect de cette consigne rendra caduque la garantie.**